

PORTAMATRICULAS ADAPTABLE A YAMAHA TMAX 530 12' -
 LICENSE SUPPORT ADAPTABLE TO YAMAHA TMAX 530 12' -
 REF: 6092N



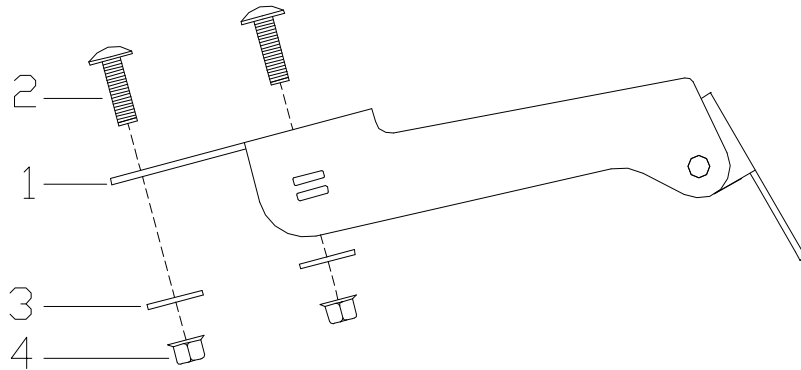
INSTRUCCIONES DE MONTAJE
MOUNTING INSTRUCTIONS

- 1) Desmontar el soporte original. Remove the original support.
- 2) Montar el soporte(1) suministrado tal y como indica el croquis adjunto, utilizando el material suministrado. Mount the support (1) supplied as the figure below shows, using the material supplied.

Material suministrado para el montaje en la motocicleta:

Material supplied:

POSICIÓN	DENOMINACIÓN		CANTIDAD
1	Soporte portamatriculas	<i>License support</i>	1
2	Tornillos M6x15 DIN1001 negro	<i>Screw M6x15 DIN1001</i>	4
3	Arandelas M6 DIN9021 negro	<i>Black M6 DIN9021 washers</i>	4
4	Tuercas M6 DIN6923	<i>M6 DIN6923 nuts</i>	4
5	Bridas de plástico 2,5x98	<i>Ziptides</i>	3
6	Luz portamatriculas	<i>License support light</i>	1
7	Catadrioptico	<i>Reflector</i>	1
8	Desplazador catadrioptico	<i>Support for reflector</i>	1



PORTAMATRICULAS ADAPTABLE A YAMAHA TMAX 530 12' -
 LICENSE SUPPORT ADAPTABLE TO YAMAHA TMAX 530 12' -
 REF: 6092N



INSTRUCCIONES DE MONTAJE
MOUNTING INSTRUCTIONS

- 1) Desmontar el soporte original. Remove the original support.
- 2) Montar el soporte(1) suministrado tal y como indica el croquis adjunto, utilizando el material suministrado. Mount the support (1) supplied as the figure below shows, using the material supplied.

Material suministrado para el montaje en la motocicleta:

Material supplied:

POSICIÓN	DENOMINACIÓN		CANTIDAD
1	Soporte portamatriculas	<i>License support</i>	1
2	Tornillos M6x15 DIN1001 negro	<i>Screw M6x15 DIN1001</i>	4
3	Arandelas M6 DIN9021 negro	<i>Black M6 DIN9021 washers</i>	4
4	Tuercas M6 DIN6923	<i>M6 DIN6923 nuts</i>	4
5	Bridas de plástico 2,5x98	<i>Ziptides</i>	3
6	Luz portamatriculas	<i>License support light</i>	1
7	Catadrioptico	<i>Reflector</i>	1
8	Desplazador catadrioptico	<i>Support for reflector</i>	1

