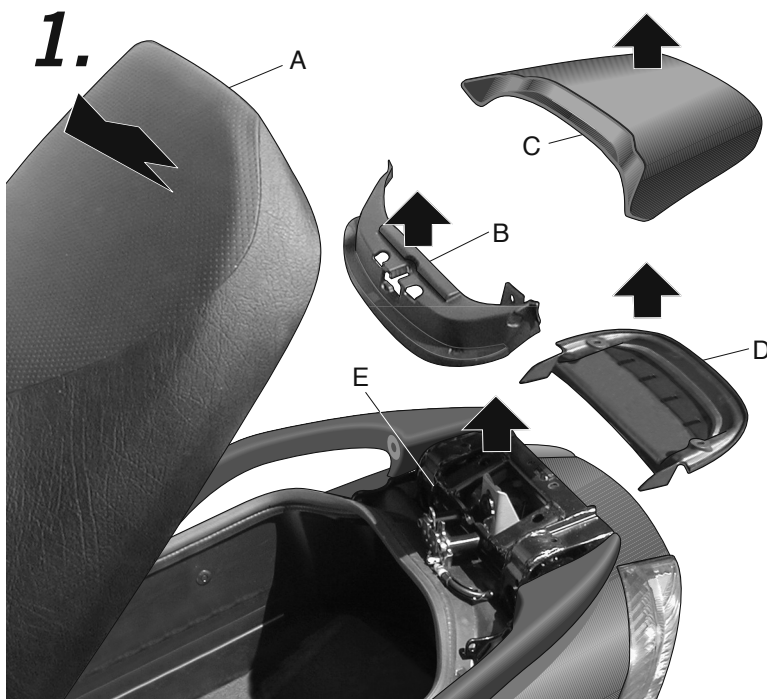
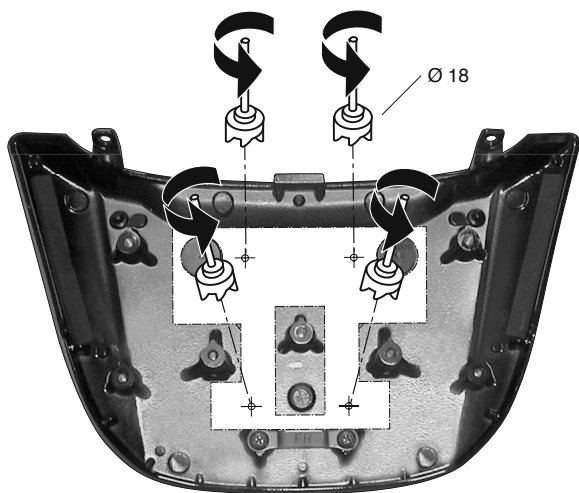


- (E)** Consejo para un correcto montaje del kit: No apretar los tornillos del todo hasta asegurarse que el KIT está correctamente colocado y alineado. Nota: el soporte KIT TOP SOBR45ST no se podrá montar si su moto ya posee el soporte KIT RESPALDO SOBR45RN.
- (GB)** Advice for correct fitting of the kit: Do not fully tighten the screws until it is ensured that the KIT is correctly attached and aligned. Note: the KIT TOP support SOBR45ST cannot be assembled if your motorcycle already has the KIT RESPALDO support SOBR45RN.
- (F)** Conseil pour un montage correct du kit: Ne pas serrer les vis avant d'être sûr que le KIT est correctement monté et ajusté. Note: le support KIT TOP SOBR45ST ne pourra pas être monté si votre moto dispose déjà du support KIT DOSSIER SOBR45RN.
- (D)** Hinweis für einen korrekten Einbau des Bausatzes: Bevor Sie die Schrauben ganz anziehen vergewissern sie sich der richtigen position des KIT. Wenn ihr Motorrad schon den KIT RESPALDO (Rückenlehne) SOBR45RN hat, kann die Halterung KIT TOP SOBR45ST nicht montiert werden.
- (I)** Consiglio per un montaggio corretto del kit: Non stringere del tutto le viti fin tanto non si è sicuri che il kit è collocato correttamente e allineato. Nota: il supporto KIT TOP SOBR45ST non potrà essere montato se la sua moto possiede già il supporto KIT SCHIENALE SOBR45RN.



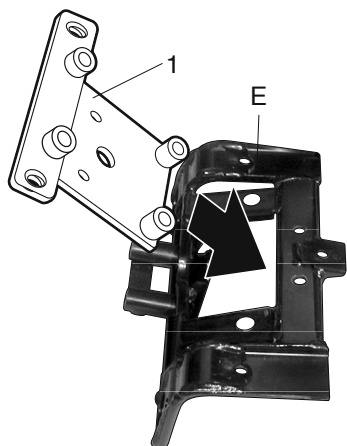
- (E)** Abrir el asiento (A). Desmontar el embellecedor interior (B), la tapeta posterior (C) del agarradero y el embellecedor trasero (D). Desmontar el mecanismo de cierre del asiento. Desmontar la estructura interior refuerzo (E) del agarradero posterior.
- (GB)** Ouvrir le siège (A). Démontez l'enjoliveur intérieur (B), le chapeau postérieur (C) de la poignée et l'enjoliveur arrière (D). Démontez le mécanisme de fermeture du siège. Démontez la structure intérieure de renfort (E) de la poignée postérieure.
- (F)** Open the seat (A). Dismantle the intern wheel cover (B), the back cap (C) the handle and the back wheel cover (D). Dismantle the seat opening mechanism. Dismantle the reinforcement intern structure (E) of the back handle.
- (D)** Sitz (A) öffnen. Innere Verziehrung (B), hinterer Deckel (C) der Griffe und hintere Verziehrung(D) abmontieren. Verschlussmechanismuss des Sitzes abmontieren. Innere Verstärkung (E) des hinteren Griffes abmontieren.
- (I)** Aprire il sedile (A). Smontare l'accessorio ornamentale interiore (B), il tappo posteriore (C) della maniglia e l'accessorio ornamentale posteriore (D). Smontare il meccanismo di chiusura del sedile. Smontare la struttura interiore rinforzo (E) della maniglia posteriore.

2.



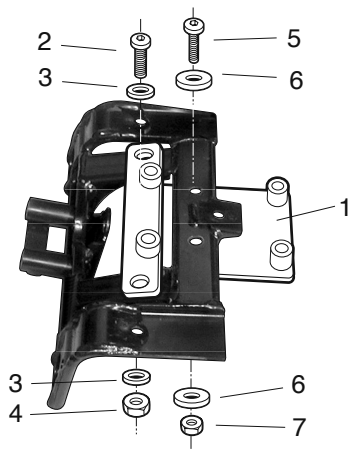
- (E)** Recortar la plantilla y colocarla según dibujo. A continuación realizaremos cuatro agujeros Ø18 mm; Nota: aconsejamos ir realizando varios agujeros de Ø inferior hasta llegar al diámetro de 18 mm.
- (GB)** Cut the pattern and place it as the picture. Then we will make four holes of Ø18; Note: we suggest making several holes of inferior Ø until you get to the 18 mm diameter.
- (F)** Découper le gabarit et le placer selon le dessin. Ensuite effectuer quatre trous de Ø18 mm; Note: nous recommandons d'effectuer plusieurs trous de Ø inférieur jusqu'à arriver à Ø18 mm.
- (D)** Die im Kit beiliegenden Schablonen ausschneiden (E) und diese so ausrichten wie in der Zeichnung, 4 Löcher von Ø18 machen. (Notiz: sicherheitshalber schlagen wir vor zuerst Löcher von einem kleinerem Ø zu machen bis der erforderliche Durchmesser Ø18 erreicht ist).
- (I)** Ritagliare la sagoma e sistemarla secondo il disegno. In seguito effettuare quattro buchi di Ø18 mm; Nota: si consiglia di effettuare vari buchi di Ø inferiore fino ad arrivare a 18 mm.

3.

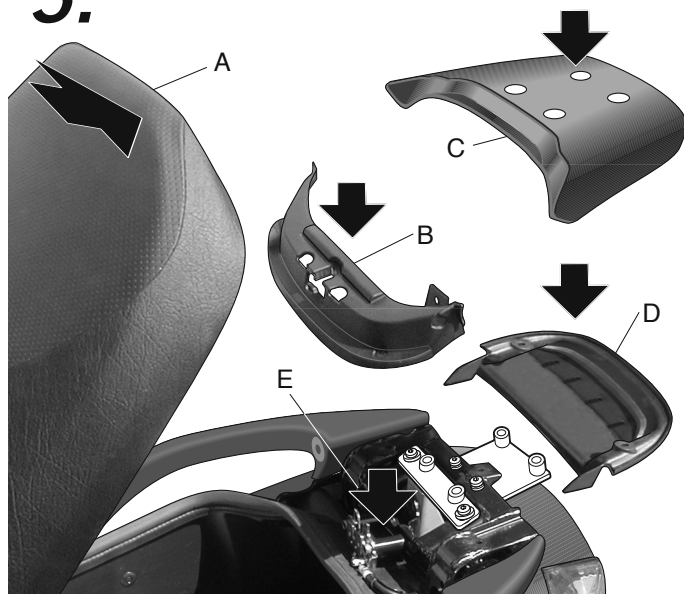


- (E)** Montaremos el soporte interior kit (1), en el soporte estructura interior refuerzo (E).
- (GB)** We will assemble the kit interior support(1), in the reinforcement intern structure support (E).
- (F)** Monter le support intérieur kit (1), dans le support structure intérieure renfort (E).
- (D)** Den inneren Befestigungselement des Kit(1) an die innere Verstärkung (E) montieren.
- (I)** Montare il supporto interiore kit (1), nel supporto struttura interiore rinforzo (E).

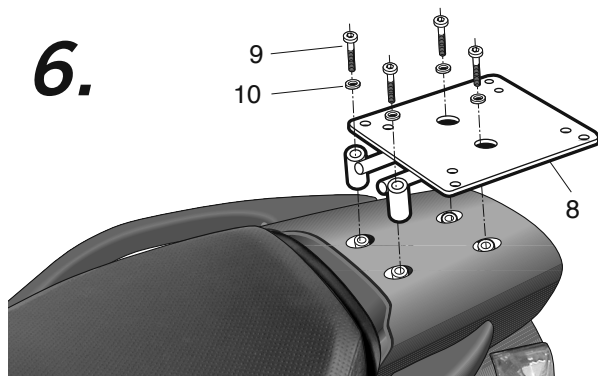
4.



5.



6.



- (E) Lo fijaremos en zona delantera mediante los tornillos (2), las arandelas (3) y las tuercas (4). Y en zona trasera mediante los tornillos (5), las arandelas (6) y las tuercas (7).
- (GB) We will fix it in the front area using the screws (2), the washers (3) and the nuts (4). And in back area using the screws (5), the washers (6) and the nuts (7).
- (F) Le fixer dans la zone avant avec les vis (2), les rondelles (3) et les écrous (4). Et dans la zone arrière avec les vis (5), les rondelles (6) et les écrous (7).
- (D) Und in der vorderen Zone mittels 2 Schrauben (2), Scheiben (3) und Muttern (4) fixieren. Und in der hinteren Zone mittels Schrauben (5), Scheiben (6) und muttern (7) fixieren.
- (I) Fissarlo nella zona anteriore con le viti (2), le rondelle (3) ed i dadi (4). E nella zona posteriore con le viti (5), le rondelle (6) ed i dadi (7).

- (E) Montar el soporte estructura interior refuerzo (E). Montar el embellecedor interior (B), la tapeta posterior (C) del agarradero y el embellecedor trasero (D). Montar el mecanismo de cierre del asiento. Cerrar el asiento (A).
- (GB) Assemble the reinforcement intern structure support (E). Assemble the intern wheel cover (B), the back cap (C) of the handle and the back wheel cover (D). Assemble the seat opening mechanism. Close the seat (A).
- (F) Monter le support structure intérieure renfort (E). Monter l'enjoliveur intérieur (B), le chapeau postérieur (C) de la poignée et l'enjoliveur arrière (D). Monter le mécanisme de fermeture du siège. Ferrer le siège (A).
- (D) Die innere befestigungsVerstärkungsstruktur (E) anmontieren. Die innere Verziehrung (B), den hinteren Deckel (C) des Griffes und die hintere Verziehrung (D) wieder anmontieren. Verschlussmechanismus des Sitzes anmontieren. Sitz (A) schliessen.
- (I) Montare il supporto struttura interna rinforzo (E). Montare l'accessorio ornamentale interna (B), il tappo posteriore (C) della maniglia ed l'accessorio ornamentale posteriore (D). Montare il meccanismo di chiusura del sedile. Chiudere il sedile (A).

- (E) Posicionar la parrilla KIT TOP (8), mediante los tornillos (9) y arandelas (10).
- (GB) Place the grid KIT TOP (8), using the screws (9) and the washers (10).
- (F) Placer le porte-paquet KIT TOP (8), avec les vis (9) et rondelles (10).
- (D) Den Parrilla KIT TOP (8), mittels der Schrauben (9) und Scheiben (10) anmontieren.
- (I) Sistemare il portapacchi KIT TOP (8), con le viti (9) e le rondelle (10).

COMPONENTES / PARTS / COMPOSANTES / EINZELBAUTEILE / COMPONENTI:

Pos.	Ref.	Cant.	
1	260485	1	Soporte interno Top - Internal Top support - Support Top intérieur - Befestigungselement des Kit - Supporto interno
2	304051	2	Tornillo M10 x 25 DIN 7380 - Screw - Vis - Schraube - Vite
3	303025	4	Arandela Ø10 - Washer - Rondelle - Scheibe - Rondella
4	302032	2	Tuerca M10 autoblocante - Self-blocking Nut M10 - Écrou M10 autobloquant - Selbstanziehende Mutter M10 - Bullone M10 autobloccante
5	304057	2	Tornillo M6 x 25 DIN 912 - Screw - Vis - Schraube - Vite
6	303017	4	Arandela especial Ø16 x Ø6 - Washer - Rondelle spéciale - Sonderscheibe - Guarnizione speciale
7	302021	2	Tuerca M6 autoblocante - Self-blocking Nut M6 - Écrou M6 autobloquant - Selbstanziehende Mutter M6 - Bullone M6 autobloccante
8	260486	1	SOPORTE KIT TOP
9	304039	4	Tornillo M10 x 40 DIN 7380 - Screw - Vis - Schraube - Vite
10	303020	4	Arandela Ø8 - Washer - Rondelle - Scheibe - Rondella



Plantilla.  
Pattern.  
Gabarit.  
Schablonen.  
Sagoma.

